



e-DESC -> concurs -> Quizzes -> Setul 1 - Clasa a X-a

Grade: 100/100

1

Marks:
0/10

Intr-un condensator plan paralel, intra un electron cu viteza v paralela cu armaturile, in punctul A. Dupa un timp t se inverseaza polaritatea tensiunii pe armaturi pentru ca electronul sa iasa din condensator prin punctul B situat pe aceeaasi dreapta cu A ($AB=L$, se neglijeaza greutatea electronului in comparatie cu forta electrica). Valoarea timpului t este:

- $L[1+(2)^{1/2}/2]/v$
- $L[2-(2)^{1/2}]/2v$
- $L[2-(2)^{1/2}]/v$
- $L[1-1/(2)^{1/2}]/2v$
- $L[2+(2)^{1/2}]/v$

2

Marks:
0/10

Asupra unei placi metalice legate la Pamant cade normal un fascicul de protoni accelerati la o diferenta de potential $U=20\text{Kv}$. Protonii sunt absorbiti de placa dand un curent $I=80\text{mA}$. ($m_{\text{proton}}= 1 \text{ u.a.m.}$). Forta exercitata asupra placii este:

- 2 mN
- 3 mN
- 1,6 mN
- 0,8 mN
- 1,2 mN

3

Marks:
0/10

Doua sfere cu raze si mase egale sunt suspendate de un suport prin doua fire izolante si inextensibile, avand aceeaasi lungime. In vid, unghiul dintre fire este 90° . Introducand sistemul intr-un fluid dielectric, avand densitatea egala cu un sfert din densitatea materialului sferelor, unghiul dintre fire devine 60° . Permitivitatea relativa a fluidului are valoarea:

- 2
- 5
- 4,6
- 2,8
- 3

4

Marks:
10/10

Muchiile unui tetraedru regulat sunt formate din fire de aceeaasi rezistenta R . Rezistenta tetraedrului intre doua varfuri opuse ale acestuia are valoarea:

- $2R/3$
- $4R/3$
- $R/3$
- $R/2$
- $3R/2$

5

Marks:
0/10

Un mic corp de masa $m=1\text{g}$ si sarcina $q=1\mu\text{C}$ luneca din repaus, fara frecare, de la inaltimea $h=3\text{m}$ pe un plan inclinat cu unghiul de la baza $\alpha=60^\circ$. In unghiul drept al planului inclinat se afla o sarcina fixa $Q= -2\mu\text{C}$. Viteza corpului la baza planului inclinat este:

- 10 m/s
- 7 m/s
- 9,4 m/s
- 8,2 m/s
- 7,5 m/s



e-DESC -> concurs -> Quizzes -> Setul 2 - Clasa a X-a

Grade: 100/100

1

Marks:
0/10

Initial spatiul dintre armaturile unui condensator plan este umplut cu aer cu permitivitatea absoluta ϵ' . Intensitatea campului electric in acest caz este E. Se umple apoi jumatatea spatiului dintre armaturi cu un dielectric de permitivitate electrica absoluta ϵ , astfel: se acopera complet distanta dintre armaturi, dar jumatate din suprafata armaturilor ramane libera, fara dielectric. In acest caz, considerand ca sarcina electrica de pe armaturi ramane constanta, intensitatea campului electric va avea valoarea:

- $2E/(2\epsilon' - \epsilon)$
- $2E/(2\epsilon' + \epsilon)$
- $2E/(\epsilon' - \epsilon)$
- $2E/(\epsilon' + \epsilon)$
- $E/(\epsilon' - \epsilon)$

2

Marks:
0/10

Doi condensatori avand - respectiv - capacitatile $1\mu\text{F}$ si $2\mu\text{F}$ sunt incarcati fiecare la tensiunea de 500V, dupa care se conecteaza in serie. Caldura eliberata in firele de legatura este:

- 1,2J
- 2J
- 0,33J
- 0,92J
- 0,72J

3

Marks:
0/10

Armaturile unui condensator plan asezat orizontal au forma patratica, cu aria $S=100\text{cm}^2$, distanta dintre ele fiind $d=10\text{cm}$. La mijlocul distantei dintre ele patrunde in condensator un electron cu viteza 1Mm/s , paralel cu armaturile. Se aplica armaturilor o tensiune de 1V. Cunoscand masa si sarcina electronului, viteza electronului la iesirea dintre armaturile condensatorului este de aproximativ:

- 1,5 Mm/s
- 2 Mm/s
- 0,5 Mm/s
- 0,8 Mm/s
- 1 Mm/s

4

Marks:

Armaturile unui condensator plan asezat orizontal au forma patratica, cu aria $S=100\text{cm}^2$,

- 10 mm
- 8,8 mm

0/10 distanta dintre ele fiind $d=10\text{cm}$. La mijlocul distantei dintre ele patrunde in condensator un electron cu viteza 1Mm/s , paralel cu armaturile. Se aplica armaturilor o tensiune de 1V . Cunoscand masa si sarcina electronului, deviatia electronului de la directia initiala de miscare la iesirea dintre armaturile condensatorului este:

- 7,5 mm
- 9,8 mm
- 11 mm

5

Marks:
10/10

O bila de raza r este asezata in centrul unei sfere de raza R si potential V . Daca se leaga bila la Pamant, potentialul sferei devine:

- Vr/R
- 0
- $V(1-r/R)$
- $(1-r/R)/V$
- $V(1-R/r)$

e-DESC@IDESC.ro



e-DESC -> concurs -> Quizzes -> Setul 3 - Clasa a X-a

1

Marks:
0/10

Un circuit contine o sursa de parametri E si r legata la bornele unui rezistor R . Se leaga un voltmetru, intai in paralel cu rezistorul R , apoi in serie cu rezistorul si sursa. In ambele cazuri voltmetrul indica aceeasi tensiune. Rezistenta interna a voltmetrului are valoarea:

- r^2/R
- $(r+R)/2$
- rR
- R^2/r
- $rR/(r+R)$

2

Marks:
-2.5/10

Apasand butonul **Simulare** veti putea vedea doua circuite electrice de curent continuu ce trebuie analizate. Un circuit contine o baterie iar al doilea, doua baterii in serie. Bateriile sunt identice. Puteti vizualiza pe rand cele doua circuite. Alegeti afirmatia corecta:

Simulare

Indicatii:

$I_{sc}(a)$, (b) sunt valorile curentilor de scurtcircuit ale celor doua circuite, $U_g(a)$, (b) sunt valorile tensiunilor la mers in gol ale celor doua circuite, E este t.e.m. a unei surse si r rezistenta interna a unei sursei.

In fiecare caz, deplasand cu ajutorul mouse-ului cursorul din partea de jos a circuitului, puteti modifica valoarea rezistentei rezistorului R de la 0 la 1000Ω . In acelasi timp, in fereastra din dreapta a simularii, este trasat graficul tensiunii in functie de intensitatea curentului, valori masurate de instrumentele de masura.

Instrumentele de masura sunt ideale.

Executand click in interiorul graficului puteti determina coordonatele fiecarui punct dorit de pe grafic.

- $I_{sc}(a) = I_{sc}(b)$, $U_g(b) = 2U_g(a)$, $E = 4,5V$, $r = 15\Omega$
- $I_{sc}(a) = I_{sc}(b)$, $2U_g(b) = U_g(a)$, $E = 4,5V$, $r = 15\Omega$
- $I_{sc}(a) = I_{sc}(b)$, $U_g(b) = 2U_g(a)$, $E = 1,5V$, $r = 5\Omega$
- $I_{sc}(a) = 2I_{sc}(b)$, $U_g(b) = 2U_g(a)$, $E = 1,5V$, $r = 5\Omega$
- $I_{sc}(a) = I_{sc}(b)$, $U_g(b) = U_g(a)$, $E = 1,5V$, $r = 5\Omega$

3

Marks:
0/10

Un electron patrunde intre placile orizontale ale unui condensator astfel incat viteza va face la intrare un unghi α cu axa longitudinala a condensatorului iar la iesire un unghi β egal in modul cu α . Electronul nu se ciocneste de armaturi. Cunoscand lungimea placilor L intensitatea campului electric intre placi E , masa electronului m si sarcina electrica a electronului e , energia cinetica a electronului la intrarea in condensator este:

- $2LE/(e\sin 2\alpha)$
- $Ee/(2L\sin 2\alpha)$
- $LE/(e\sin 2\alpha)$
- $2EeL/\sin 2\alpha$
- $LeE/(2\sin 2\alpha)$

4

Marks:
0/10

Un condensator variabil are capacitatea cuprinsa intre valorile 100pF si 10pF . In pozitia de capacitate maxima condensatorul este incarcat la diferenta de potential de 300V si dupa deconectarea bateriei butonul de reglaj este trecut pe pozitia de capacitate minima. Lucrul mecanic efectuat la rotirea butonului are valoarea:

- $40,5 \mu\text{J}$
- $46 \mu\text{J}$
- $30,5 \mu\text{J}$
- $50 \mu\text{J}$
- $32 \mu\text{J}$

5

Marks:
0/10

Sase condensatoare identice, de capacitate C fiecare ocupa laturile si diagonalele unui patrat. Capacitatea echivalenta intre doua varfuri alaturate ale patratului este:

- $2C$
- $C/2$
- $3C$
- $2C/3$
- C

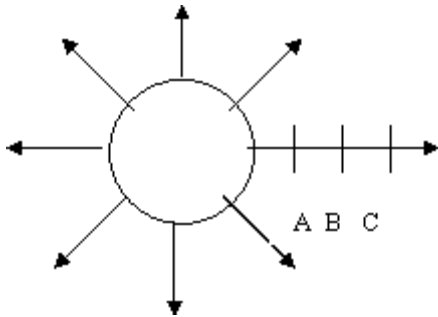


e-DESC -> concurs -> Quizzes -> Setul 4 - Clasa a X-a

1

Marks:
-2.5/10

O bila metalica incarcata pozitiv creeaza in punctul A un camp de intensitate $|E_A|=100 \text{ V/m}$, iar, in punctul C, $|E_C|=36 \text{ V/m}$. Care este intensitatea campului in punctul B, care se afla la mijlocul distantei intre A si C?



- $E_B = 0$
- $E_B = \frac{4E_A E_C}{E_A + E_C + 2\sqrt{E_A E_C}} = 56,25 \text{ V/m}$
- $E_B = \frac{4E_A E_C}{E_A + E_C} = 105,8 \text{ V/m}$
- $E_B = \frac{E_A + E_C}{2} = 68 \text{ V/m}$
- $E_B = E_A + E_C = 136 \text{ V/m}$

2

Marks:
0/10

Apasand butonul Simulare puteti vedea doua corpuri punctiforme incarcate cu sarcina electrica. Executand dublu-click in interiorul animatiei, aceasta va trasa linia de camp electric care trece prin acel punct. Alegeti afirmatia corecta.

[Simulare](#)

- $|q_1| = |q_2|$
- $|q_1| < |q_2|$
- $|q_1| > |q_2|$
- $q_1 = q_2$
- $q_2 > 0$

3

Marks:
0/10

Un corp de masa m cu sarcina electrica $+q$ se afla la distanta d de un corp de masa nm si de sarcina $-q$. Corpurile sunt lasate libere. Calculati viteza lor finala. Frezarile si atractia gravitacionala se neglijeaza.

- $v_1 = q \sqrt{\frac{n}{4\pi\epsilon_0 dm(n-1)}}$
- $v_2 = \frac{q}{n} \sqrt{\frac{2n}{4\pi\epsilon_0 dm(n-1)}}$
- $v_1 = q \sqrt{\frac{2n}{4\pi\epsilon_0 dm(n-1)}}$
- $v_2 = \frac{q}{n} \sqrt{\frac{n}{4\pi\epsilon_0 dm(n-1)}}$

$v_1 = q \sqrt{\frac{2n}{4\pi\epsilon_0 dm(n+1)}}$
 $v_2 = q \frac{1}{n} \sqrt{\frac{2n}{4\pi\epsilon_0 dm(n+1)}}$
 $v_1 = q \sqrt{\frac{2n}{4\pi\epsilon_0 dm(n+1)}}$
 $v_2 = \frac{q}{n} \sqrt{\frac{n}{4\pi\epsilon_0 dm(n+1)}}$
 $v_1 = q \sqrt{\frac{n}{4\pi\epsilon_0 dm(n+1)}}$
 $v_2 = q \sqrt{\frac{2n}{4\pi\epsilon_0 dm(n+1)}}$

4

Marks: 0/10

In montajul din figura se cunosc: capacitatea C a condensatorului si potentialul V al punctului M. Se cere sa se calculeze sarcina q cu care se incarca condensatorul.

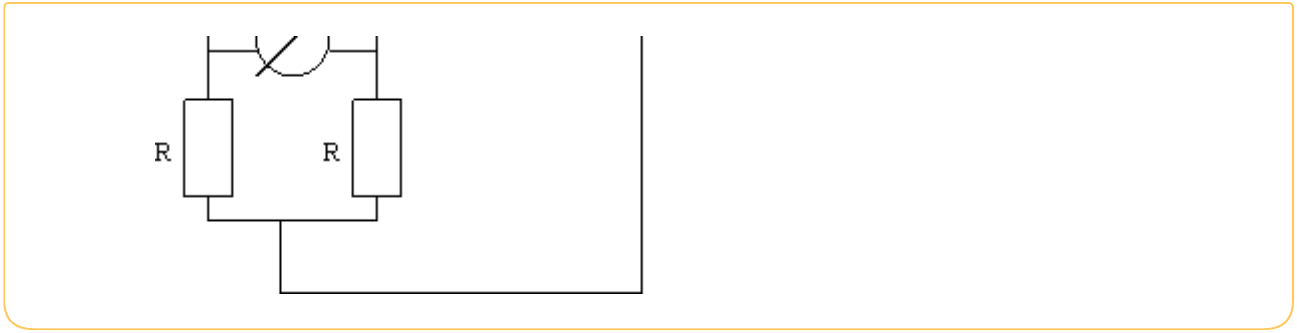
$q = 0$
 $q = \frac{3}{2} CU$
 $q = \frac{5}{6} CU$
 $q = \frac{4}{5} CU$
 $q = 2CU$

5

Marks: 0/10

In figura alaturata este reprezentata o schema pentru masurarea rezistentelor. Rezistenta X nu respecta legea lui Ohm si dependenta curentului I de tensiune pentru aceasta rezistenta are forma $I=U/R_0+\alpha U^3$ ($\alpha>0$). In restul puntii sunt rezistente identice ($R<R_0$). La ce curent I_0 prin baterie, curentul prin galvanometru va fi zero?

$I_0 = \frac{1}{R} \sqrt{\frac{1}{\alpha} \left(\frac{1}{R} - \frac{1}{R_0} \right)}$
 $I_0 = 0$
 $I_0 = \frac{1}{R+2R_0} \sqrt{\frac{1}{\alpha} \left(\frac{1}{R} - \frac{1}{R_0} \right)}$
 $I_0 = \frac{2}{R} \sqrt{\frac{1}{\alpha} \left(\frac{1}{R} - \frac{1}{R_0} \right)}$
 $I_0 = \frac{2}{R+R_0} \sqrt{\frac{1}{\alpha} \left(\frac{1}{R} - \frac{1}{R_0} \right)}$





e-DESC -> concurs -> Quizzes -> Setul 5 - Clasa a X-a

Grade: 100/100

1

Marks:
0/10

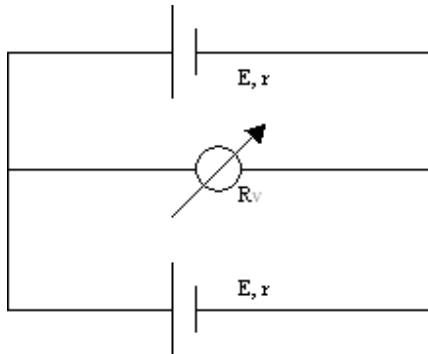
Un ampermetru cu rezistenta r , suntat cu o rezistenta R_S si conectat cu o rezistenta aditionala R_{ad} este folosit ca voltmetru, valoarea unei diviziuni fiind $B=1$ V/div. Ce rezistenta aditionala suplimentara trebuie conectata pentru ca valoarea unei diviziuni sa fie $B'=10$ V/div?

- $R'_{ad} = (\beta' - \beta)[R_{ad} + rR_S/(r + R_S)]$
- $R'_{ad} = (2\beta\beta')[R_{ad} + 4rR_S]$
- $R'_{ad} = \left(\frac{\beta' + \beta}{2\beta}\right)[R_{ad} + rR_S/(r + R_S)]$
- $R'_{ad} = \left(\frac{\beta'}{\beta} - 1\right)[R_{ad} + rR_S/(r + R_S)]$
- $R'_{ad} = \left(\frac{\beta' + \beta}{2\beta\beta'}\right)[R_{ad} + 2rR_S]$

2

Marks:
-2.5/10

Ce tensiune indica voltmetrul din figura?



- $U = \left(\frac{E_1}{r_1} - \frac{E_2}{r_2}\right) + \left(\frac{1}{R_V} - \frac{1}{r_1} + \frac{1}{r_2}\right)$
- $U = \left(\frac{E_1}{r_1} + \frac{E_2}{r_2}\right) + \left(\frac{1}{R_V} + \frac{1}{r_1} + \frac{1}{r_2}\right)$
- $U = \left(\frac{E_1}{r_1} + \frac{E_2}{r_2}\right) + \left(\frac{1}{R_V} + \frac{1}{r_1} - \frac{1}{r_2}\right)$
- $U = \left(\frac{E_1}{r_1} - \frac{E_2}{r_2}\right) + \left(\frac{1}{R_V} + \frac{1}{r_1} + \frac{1}{r_2}\right) = 0$
- $U = \left(\frac{E_1}{r_1} + \frac{E_2}{r_2}\right) + \left(\frac{1}{R_V} - \frac{1}{r_1} - \frac{1}{r_2}\right)$

3

Marks:
0/10

Sa se determine variatia energiei si a fortei de atractie dintre armaturile unui condensator, atunci cand se dubleaza distanta dintre armaturile sale, in cazul cand, respectiv, indepartarea armaturilor se face la sarcina electrica constanta a armaturilor (sursa deconectata) sau indepartarea armaturilor se face mentinand constanta tensiunea electrica dintre armaturi (sursa se mentine conectata).

- $\Delta W = 0; \Delta F = (3F1/4)$
- respectiv $\Delta W' = -W; \Delta F' = -(3F1/2)$
 $\Delta W = -W1; \Delta F = F1$
- respectiv $\Delta W' = -(W1/4); \Delta F' = (3F1/2)$
 $\Delta W = W1; \Delta F = -F1$
- respectiv $\Delta W' = -(W1/2); \Delta F' = -(3F1/2)$
 $\Delta W = 0; \Delta F = (3F1/2)$
- respectiv $\Delta W' = W1; \Delta F' = (3F1/4)$

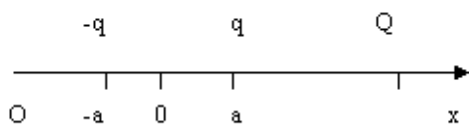
$\Delta W = W1; \Delta F = 0$

- respectiv $\Delta W' = - (W1/2); \Delta F' = - (3F1/4)$

4

Marks: 0/10

Pe axa de coordonate Ox se afla doua sarcini egale si de semn opus q in pozitiile $x = -a$ si $x = a$. Sa se arate cum variaza fortele de interactiune dintre acest dipol si o sarcina Q aflata pe aceeasi axa, pentru distante mari intre sarcina Q si centrul dipolului.

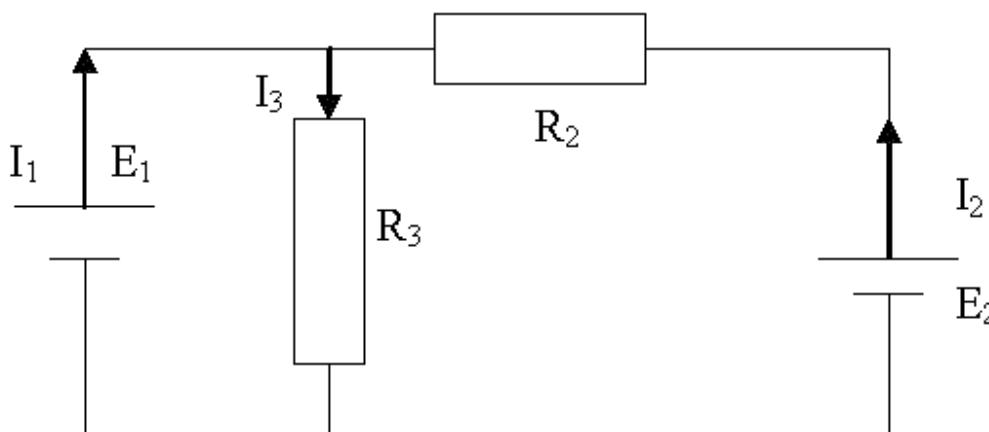


- $F = K \frac{4\pi a q Q}{(x-a)^3}$
- $F = K \frac{8\pi a q Q}{(x+a)^3}$
- $F = K \frac{4\pi a q Q}{3(x+a)^3}$
- $F = K \frac{4\pi a q Q}{x^3}$
- $F = K \frac{4\pi a q Q}{(x+a)^3}$

5

Marks: 0/10

In montajul din figura se dau: $R_2= 20 \Omega, R_3=40\Omega$. Bateriile au rezistenta interna neglijabila. Daca $E_2 = 3V$, atunci $I_2=0$. Pentru ce valoare a t.e.m. E_2' bateria 1 nu debiteaza curent?



- 2,5 V
- 3 V
- 4,5 V
- 2 V
- 1 V



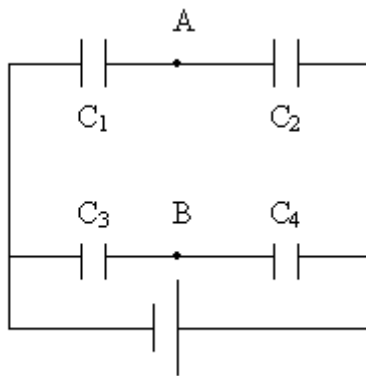
e-DESC -> concurs -> Quizzes -> Setul 6 - Clasa a X-a

Grade: 100/100

1

Marks:
-2.5/10

Patru condensatoare cu capacitatile $C_1 = C_4 = 4\mu\text{F}$, $C_2=C_3=2\mu\text{F}$ si o sursa cu t.e.m. $E = 9\text{ V}$, se leaga in montajul din figura. Care este valoarea diferentei de potential intre punctele A si B (ΔU_{AB})

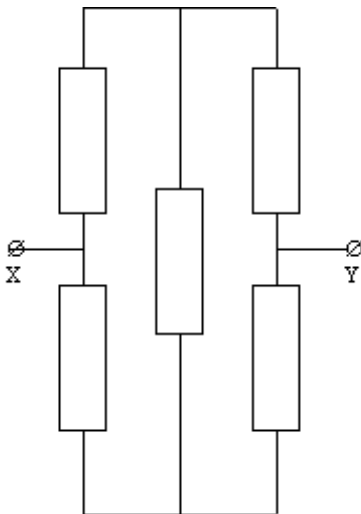


- 2 V
- 5 V
- 0 V
- 3 V
- 2,5 V

2

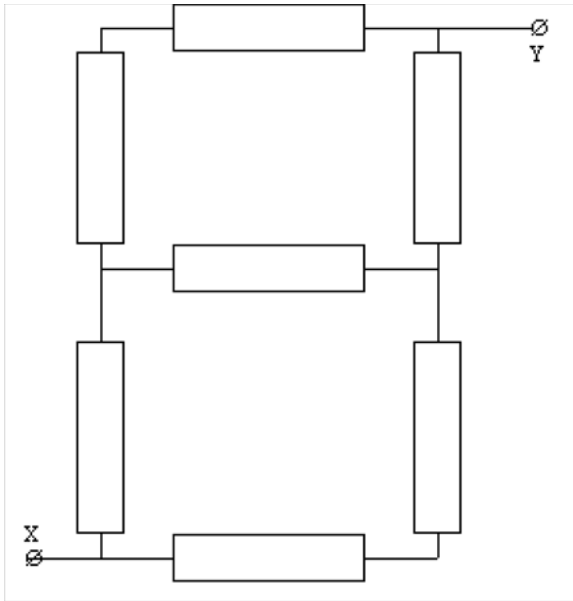
Marks:
0/10

In figura sunt prezentate 3 scheme de circuit, in care fiecare rezistor are valoarea $R=10\ \Omega$. Care este valoarea rezistentei echivalente pentru fiecare circuit (R_a , R_b , R_c)?

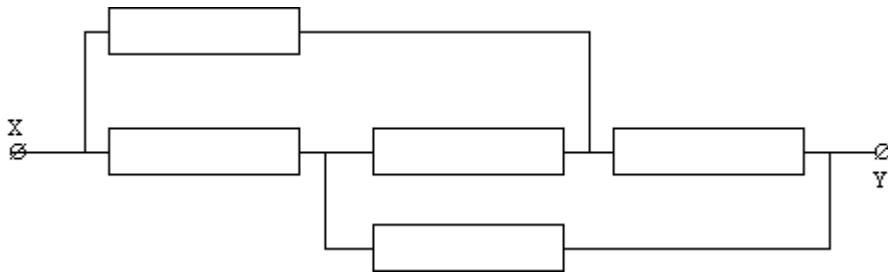


a)

- $R_a = 13\ \Omega$,
- $R_b = 10\ \Omega$,
- $R_c = 10\ \Omega$
- $R_a = 10\ \Omega$,
- $R_b = 10\ \Omega$,
- $R_c = 14\ \Omega$
- $R_a = 12\ \Omega$,
- $R_b = 8\ \Omega$,
- $R_c = 7\ \Omega$



b)



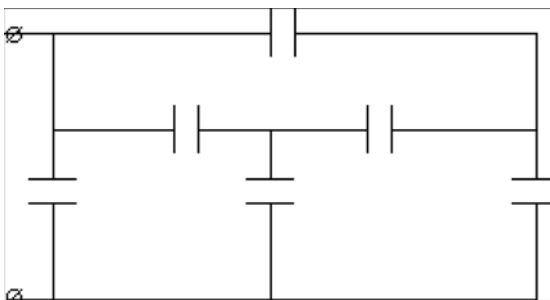
c)

- $R_a = 10\Omega,$
- $R_b = 14\Omega,$
- $R_c = 10\Omega$
- $R_a = 2\Omega,$
- $R_b = 14\Omega,$
- $R_c = 10\Omega$

3

Marks: 0/10

In figura alaturata este prezentata o baterie de condensatoare, fiecare condensator avand capacitatea C. Care este capacitatea echivalenta a bateriei?



- $C' = 3C/2$
- $C' = 3C/4$
- $C' = 3C$
- $C' = 2C$
- $C' = C/2$

4

Marks:
0/10

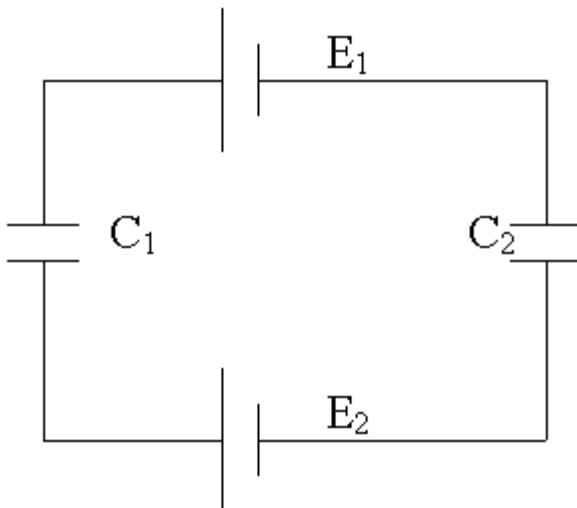
O marca tensometrica este confectionata prin sudarea a doua fire de rezistente R_1 , respectiv R_2 cu coeficientii de temperatura α_1 , respectiv α_2 . Care este valoarea coeficientului de temperatura echivalent al marcii (α)?

- $\alpha = \frac{\alpha_1 \alpha_2}{2(R_1 \alpha_1 + R_2 \alpha_2)}$
- $\alpha = \frac{2R_1 \alpha_1 R_2 \alpha_2}{R_1 + R_2}$
- $\alpha = \frac{2\alpha_1 \alpha_2}{R_1 \alpha_1 + R_2 \alpha_2}$
- $\alpha = \frac{\alpha_1 + \alpha_2}{R_1 + R_2}$
- $\alpha = \frac{R_1 \alpha_1 + R_2 \alpha_2}{R_1 + R_2}$

5

Marks:
0/10

Sa se determine caderile de potential pe condensatoarele $C_1=2\mu\text{F}$ si $C_2=5\mu\text{F}$ din figura. Se cunosc $E_1 = 100 \text{ V}$ si $E_2 = 110 \text{ V}$. Se neglijeaza conductivitatea dielectricilor.



- $U_1 = 150 \text{ V}; U_2 = 60 \text{ V}$
- $U_1 = 180 \text{ V}; U_2 = 75 \text{ V}$
- $U_1 = 120 \text{ V}; U_2 = 65 \text{ V}$
- $U_1 = 100 \text{ V}; U_2 = 80 \text{ V}$
- $U_1 = 20 \text{ V}; U_2 = 30 \text{ V}$